

ICS 65.040.30
CCS B 90

NY

中华人民共和国农业行业标准

NY/T 4369—2023

水肥一体机性能测试方法

Test method for performance of fertigation machine

2023-04-11 发布

2023-08-01 实施

中华人民共和国农业农村部 发布

前 言

本文件按照 GB/T 1.1—2020《标准化工作导则 第1部分：标准化文件的结构和起草规则》的规定起草。

请注意本文件的某些内容可能涉及专利。本文件的发布机构不承担识别专利的责任。

本文件由农业农村部农业机械化管理司提出。

本文件由全国农业机械标准化技术委员会农业机械化分技术委员会(SAC/TC 201/SC 2)归口。

本文件起草单位：农业农村部规划设计研究院、大禹节水集团股份有限公司、华维节水科技集团股份有限公司、山东圣大节水科技有限公司、河北润农节水科技股份有限公司、中国农业科学院农田灌溉研究所、成都智鹏农业科技有限公司、山西中威建元科技有限公司、河北省农林科学院农业信息与经济研究所、新疆农业科学院农业机械化研究所、银川市农业技术推广服务中心、河北农业大学、山西省农业机械发展中心、北京兴业华农农业机械设备有限公司。

本文件主要起草人：尹义蕾、李恺、张月红、丁小明、侯永、王柳、王春辉、张凌风、何芬、薛平、韩启彪、范凤翠、战国隆、吕名礼、薛宝松、孙玉坤、那巍、王婧、孙浩、刘成、刘胜尧、赵智明、王会强、张秀花、肖林刚、王进新、吕名华、王乐、安胜鑫、夏鸽飞、张中华、王晓丽、黄波、王莉、张学军、田婧、鲁少尉、贾爱平、刘毅、杜肖鹏、韦继业、段震。

水肥一体机性能测试方法

1 范围

本文件规定了水肥一体机性能测试方法。

本文件适用于水肥一体机的最大工作流量、额定出口压力、最大吸肥流量、电导率(EC)控制均匀度及准确度、酸碱度(pH)控制均匀度及准确度的性能测试。

2 规范性引用文件

本文件没有规范性引用文件。

3 术语和定义

下列术语和定义适用于本文件。

3.1

水肥一体机 fertigation machine

根据作物需求,对水分和养分进行综合调控和一体化管理的设备。水肥一体机一般主要由机架、水泵、控制器、母液罐等组成。

注:按照工作原理水肥一体机一般分为主路式与旁路式。主路式水肥一体机指与灌溉主管路串联,可直接输出作物所需水肥混合液的灌溉施肥设备;旁路式水肥一体机指与灌溉主管路并联,输出的肥液与主管路清水再混合后满足作物所需的水肥混合液的灌溉施肥设备。

4 测试方法

4.1 试验条件

4.1.1 电源电压波动不大于 $\pm 5\%$ 。

4.1.2 测试用水为城镇供水。

4.1.3 环境温度: $5\text{ }^{\circ}\text{C}\sim 40\text{ }^{\circ}\text{C}$;相对湿度: $20\%\sim 80\%$ 。

4.1.4 肥料母液配置量不低于测试用量的2倍,母液电导率(EC)为 $(60\pm 0.5)\text{ mS/cm}$ 。

4.1.5 酸母液配置量不低于测试用量的2倍,母液酸碱度(pH)为 3.0 ± 0.1 。

4.1.6 主路式水肥一体机额定工况指最大工作流量下的工作状态,旁路式水肥一体机额定工况指额定出口压力下的工作状态。

4.1.7 压力表、流量计等仪表设备安装见附录A、附录B。

4.2 测试用仪器

测试用仪器应经过计量检定或校准且在有效期内,准确度应不低于表1的规定。

表1 主要测试用仪器

序号	仪器名称	量程	准确度
1	流量计	—	0.5级
2	压力表	0 MPa~1.6 MPa	0.4级
3	电导率(EC)计	0 mS/cm~200 mS/cm	0.1级
4	酸碱度(pH)计	2~12	0.1级

4.3 最大工作流量(适用于主路式水肥一体机)

依次开启恒压水源和水肥一体机,调整进出水阀门的开合度,当出水压力为 $(0.2\pm 0.01)\text{ MPa}$,稳定3 min后,每隔1 min记录1次,记录5次,取5次测试结果平均值为最大工作流量。

4.4 额定出口压力(适用于旁路式水肥一体机)

依次开启恒压水源和水肥一体机,调整主管路进出水阀门使主管路输出压力为(0.3±0.01) MPa,调节水肥一体机进水管路和出水管路的阀门,当出水流量达到旁路式水肥一体机主泵的额定流量且偏差不大于±2%,稳定3 min后,每隔1 min同时记录进水管路压力和出水管路压力,记录5次,按公式(1)计算。

$$P = \frac{\sum_{j=1}^5 (P_{oj} - P_{ij})}{5} \dots\dots\dots (1)$$

式中:

- P ——水肥一体机的额定出口压力的数值,单位为兆帕(MPa);
- P_{oj} ——第j次测试的出水管路压力的数值,单位为兆帕(MPa);
- P_{ij} ——第j次测试的进水管路压力的数值,单位为兆帕(MPa)。

4.5 最大吸肥流量

依次开启恒压水源和水肥一体机,把供肥管路阀门调至最大开度,额定工况下稳定3 min后开始测量,每隔1 min记录1次,记录5次,按公式(2)、公式(3)计算。

$$M_j = \sum_{i=1}^n T_i \dots\dots\dots (2)$$

式中:

- M_j ——第j次测试水肥一体机最大吸肥流量的数值,单位为升每小时(L/h);
- n ——吸肥通道数量;
- T_i ——第i个吸肥通道的吸肥量的数值,单位为升每小时(L/h)。

$$M = \frac{\sum_{j=1}^5 M_j}{5} \dots\dots\dots (3)$$

式中:

- M ——最大吸肥流量的数值,单位为升每小时(L/h)。

4.6 电导率(EC)控制均匀度及准确度

4.6.1 依次开启恒压水源和水肥一体机,设定电导率(EC)目标测试值为2.0 mS/cm,额定工况下运行3 min后开始测量,每隔1 min在取样阀处接取肥水混合液1次,连续5次,用电导率(EC)计测量样品电导率(EC)。

4.6.1 电导率(EC)控制均匀度及准确度按公式(4)、公式(5)、公式(6)、公式(7)计算。

$$\bar{x} = \frac{\sum_{j=1}^5 x_j}{5} \dots\dots\dots (4)$$

式中:

- \bar{x} ——电导率(EC)平均值的数值,单位为毫西门子每厘米(mS/cm);
- x_j ——第j次测量电导率(EC)的数值,单位为毫西门子每厘米(mS/cm)。

$$s_d = \sqrt{\frac{\sum_{j=1}^5 (x_j - \bar{x})^2}{5-1}} \dots\dots\dots (5)$$

式中:

- s_d ——电导率(EC)标准差的数值,单位为毫西门子每厘米(mS/cm)。

$$v = \left(1 - \frac{s_d}{\bar{x}}\right) \times 100 \dots\dots\dots (6)$$

式中:

- v ——电导率(EC)控制均匀度的数值,单位为百分号(%)。

$$P_e = \left(1 - \left| \frac{\bar{x} - x_r}{x_r} \right| \right) \times 100\% \quad \dots\dots\dots (7)$$

式中：

P_e ——电导率(EC)控制准确度的数值,单位为百分号；

x_r ——电导率(EC)目标测试值,单位为毫西门子每厘米(mS/cm)。

4.7 酸碱度(pH)控制均匀度及准确度

4.7.1 依次开启恒压水源和水肥一体机,设定酸碱度(pH)目标测试值为6.0,额定工况下运行3 min后开始测量,每隔1 min在取样阀处接取肥水混合液1次,连续5次,用酸碱度(pH)计测量样品酸碱度(pH)。

4.7.2 酸碱度(pH)控制均匀度及准确度按公式(8)、公式(9)、公式(10)和公式(11)计算。

$$\bar{z} = \frac{\sum_{j=1}^5 z_j}{5} \quad \dots\dots\dots (8)$$

式中：

\bar{z} ——酸碱度(pH)平均值；

z_j ——第 j 次测量酸碱度(pH)。

$$s_z = \sqrt{\frac{\sum_{j=1}^5 (z_j - \bar{z})^2}{5-1}} \quad \dots\dots\dots (9)$$

式中：

s_z ——酸碱度(pH)标准差。

$$v_z = \left(1 - \frac{s_z}{\bar{z}}\right) \times 100 \quad \dots\dots\dots (10)$$

式中：

v_z ——酸碱度(pH)控制均匀度的数值,单位为百分号(%)。

$$P_h = \left(1 - \left| \frac{\bar{z} - z_r}{z_r} \right| \right) \times 100 \quad \dots\dots\dots (11)$$

式中：

P_h ——酸碱度(pH)控制准确度；

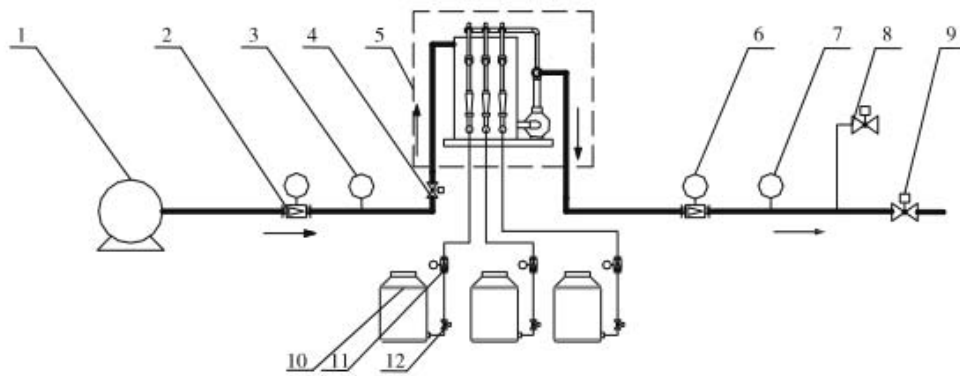
z_r ——酸碱度(pH)目标测试值的数值,单位为百分号(%)。

附录 A

(资料性)

主路式水肥一体机性能测试系统原理图

主路式水肥一体机性能测试系统原理图见图 A.1。



标引序号说明：

- 1—恒压水源；
- 2—水源流量计；
- 3—水源压力表；
- 4—进水管路阀门；
- 5—主路式水肥一体机；
- 6—出水流量计；
- 7—出水压力表；
- 8—取样阀；
- 9—出水阀门；
- 10—肥料桶；
- 11—吸肥流量计；
- 12—供肥管路阀门。

图中各装置安装应满足以下要求：

- 流量计安装距离恒压水源不小于 5 倍管路直径，并按照说明书要求正确安装；
- 测试时，主路式水肥一体机输入与输出管路长度在 1 m~2 m；
- 取样阀与水肥一体机底座尽量保持水平，两者直线距离在 2 m 以内；
- 肥料桶容积不小于 50 L。

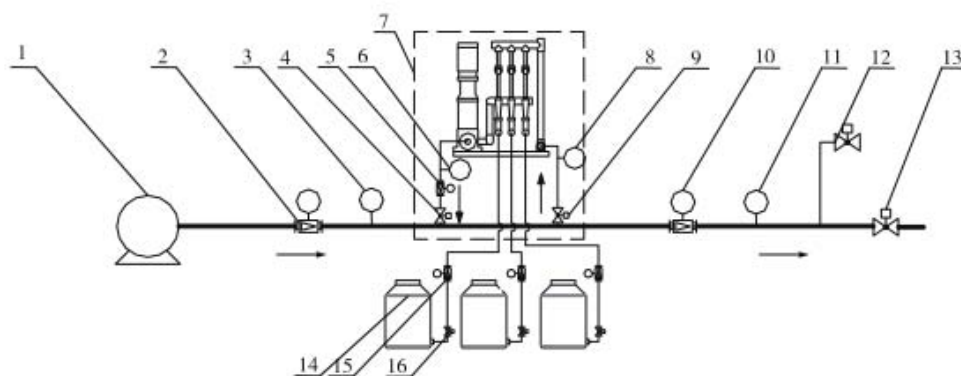
图 A.1 主路式水肥一体机性能测试系统原理图

附录 B

(资料性)

旁路式水肥一体机性能测试系统原理图

旁路式水肥一体机性能测试系统原理图见图 B.1。



标引序号说明：

- 1—恒压水源；
- 2—水源流量计；
- 3—水源压力表；
- 4—出水管路阀门；
- 5—出水管路流量计；
- 6—出水管路压力表；
- 7—旁路式水肥一体机；
- 8—进水管路压力表；
- 9—减压阀；
- 10—主管路输出流量计；
- 11—主管路输出压力表；
- 12—取样阀；
- 13—主管路阀门；
- 14—肥料桶；
- 15—吸肥流量计；
- 16—供肥管路阀门。

图中各装置安装应满足以下要求：

- 恒压水源最大工作流量不低予的旁路式水肥一体机主泵额定流量 3 倍；
- 水肥一体机的进水与出水管路管径应和水肥一体机本身的进、出口管径一致；
- 流量计安装距离恒压水源不小于 5 倍管路直径，并按照说明书要求正确安装；
- 旁路式水肥一体机输入与输出管路长度在 1 m~2 m；
- 取样阀与水肥一体机底座尽量保持水平，两者直线距离在 2 m 以内；
- 肥料桶容积不小于 50 L。

图 B.2 旁路式水肥一体机性能测试系统原理图